

Munitionsschränke Modelle "Saarbrücken-Burbach"

Munitionsschränke Korpus 1-wandig 1,0 mm Tür 1-wandig 1,5 mm stark. Tür mit Zyl.-Schloss bis Modell 59505 1-seitig sperrend, ab Modell 59506 3-seitig mit Basquilleverschluss über Zyl.-Schloss mit 2 Schlüssel sperrend. Stabile verstärkte Fachböden für die Ablage von Munition. Tür auf Wunsch auch gegen Mehrpreis mit Zyl.-Zahlenschloss anstatt Standardverschluss einrichtbar. Standardlackierung:RAL 7035 lichtgrau oder RAL 6020 chromoxidgrün (bitte bei Bestellung gewünschte Farbe angeben!) Sonderlackierung auf Wunsch gegen Mehrpreis möglich.



Verstärkte Fachböden für die Ablage von Munition



Art.-Nr. 59516
Schlosskasten für Profil-Halbzylinder gegen Mehrpreis



Art.-Nr. 59517
Schlosskasten mit Profil-halbzylinderschloss gegen Mehrpreis



Art. 59515
Zylinder-Zahlenschloss - das Schloss hat werksmäßig einen 3-stelligen Grundcode. Dieser Grundcode ist auf neue individuelle 3-stellige Code gem. Bedienungsanleitung umstellbar



Art.-Nr.59518



Art.-Nr. 59519



Art. Nr. 59311
Munitionsschränke Saarbrücken-Burbach mit Basquilleverschluss über Zyl.-Schloss mit 2 Schlüssel. Serienmäßig mit 2x 5-er Hakenleiste auf Innentür.



Art.-Nr.	Modell	Verriegelung	Außenmaße mm			Innenmaße mm			Fachboden Anzahl	Volumen Ltr.	Gewicht kg
			H	B	T	H	B	T			
59500	SAARBRÜCKEN-BURBACH	1-seitig	100	250	180	98	248	165	-	4	1,4
59501	SAARBRÜCKEN-BURBACH	1-seitig	100	250	230	98	248	215	-	5	1,7
59502	SAARBRÜCKEN-BURBACH	1-seitig	190	250	225	188	248	210	1	10	2,7
59503	SAARBRÜCKEN-BURBACH	1-seitig	190	250	235	188	248	220	1	10	2,8
59504	SAARBRÜCKEN-BURBACH	1-seitig	190	370	280	188	368	265	1	18	4,2
59505	SAARBRÜCKEN-BURBACH	1-seitig	190	370	350	188	368	335	1	23	5,2
59506	SAARBRÜCKEN-BURBACH	3-seitig	370	370	350	368	368	335	2	45	9,7
59507	SAARBRÜCKEN-BURBACH	3-seitig	500	370	350	498	351	335	3	59	14,0
59508	SAARBRÜCKEN-BURBACH	3-seitig	700	370	350	698	351	335	4	82	18,8
59509	SAARBRÜCKEN-BURBACH	3-seitig	900	370	420	898	351	405	5	128	29,9
59510	SAARBRÜCKEN-BURBACH	3-seitig	1300	370	420	1298	367	405	6	193	41,8
59511	SAARBR.-BURBACH	2-flg. 3-seitig	1300	730	420	1298	727	405	6	382	69,0
59515	Zyl.-Zahlenschloss, anst. Zyl.-Schloss, gg. Mehrpreis für Munitionsschränke										
59516	Aufpreis für Schlosskasten für PHZ (bei Sonder-PHZ Muster-Zyl. bei Best. beil.) anst. Zyl.-Schloss										
59517	Aufpreis für Schlosskasten mit PHZ (2 Schlüssel) anstatt. Zyl.-Schloss (Mehrpreis)										
59518	Elektronikschloss (1 Master + bis zu 9 Benutzer-Code umstellbar), 25 mm vorstehend, ohne Revision, anstatt Zylinderschloss gg. Mehrpreis										
59519	Elektronikschloss DFS SB (1 Master + bis zu 9 Benutzer-Code umstellbar), 12mm vorstehend, ohne Revision, anstatt Zylinderschloss gg. Mehrpreis										
59520	Doppelbartschloss anstatt Zylinderschloss gg. Mehrpreis										
59521	Verankerungsmaterial (2 Dübel 6x35R und 2 Schrauben 4,5x40)										

Gewichts, Farb- und Maßangaben sind unverbindlich. Irrtum, Gewichts-, Maß- und Farbveränderungen vorbehalten. Geringe Gewichts-, Farb- und Maßabweichungen sind produktionsbedingt. Technische Änderungen vorbehalten. Tresore evtl. kopflastig, bei Inbetriebnahme entsprechende Sorgfalt gem. Einbauanleitung walten lassen.

Grundausrüstung: Schloss/Schlüssel St. : Zylinderschloss 1-seitig / 2, ab Modell 59506 3-seitig (Basquilleverschluss) Türöffnungswinkel 90°, je 2 Bohrungen 6mm Rückwand und Boden. Verankerungsmaterial gg. Mehrpreis - siehe Zubehör, Türanschlag rechts (Türanschlag links auf Wunsch ohne Mehrpreis) Lackierung: RAL 7035, auf Wunsch RAL 6020 ohne Mehrpreis (bei Bestellung angeben).

Baureihe "Saarbrücken-Burbach"

FARBE Außenmaße ca.: HxBxT [mm]

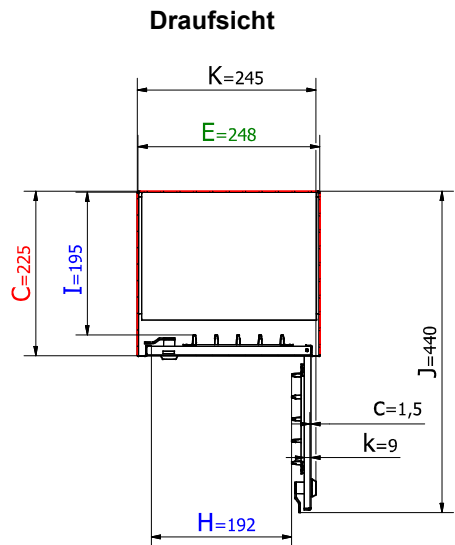
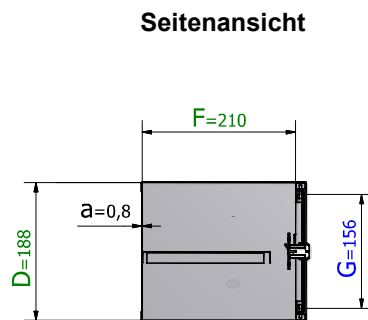
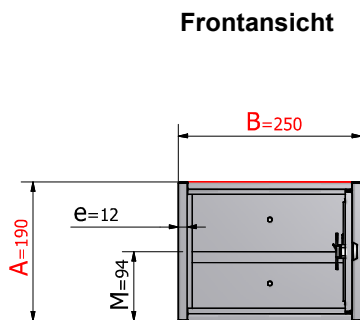
FARBE Innenmaße ca.: HxBxT [mm]

FARBE Lichte Türdurchgangsmaße ca.: HxBxT [mm]

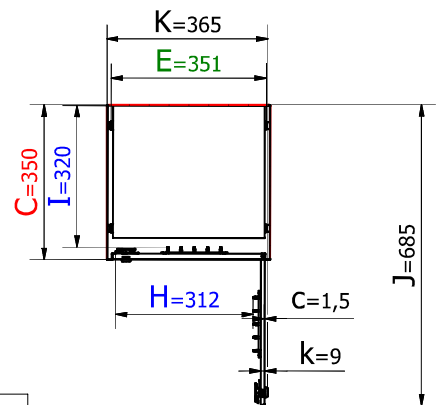
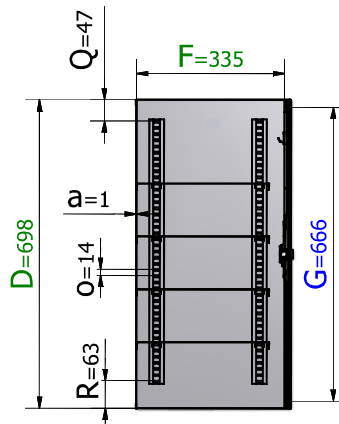
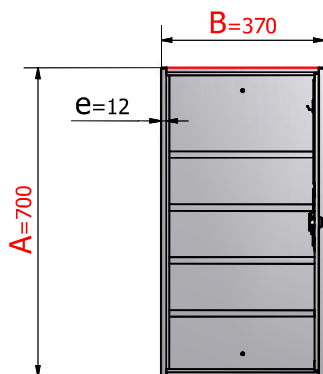
Größenaufstellung mit detaillierten Angaben

Art.-Nr.	Außenhöhe	Außenbreite	Außentiefe	Innenhöhe	Innenbreite	Innen-tiefe	lichte Tür-durchgangs-Höhe in mm	lichte Tür-durchgangs-Breite in mm	lichte Innen-tiefe von TV-Blech bis Rückwand in mm	Außen-tiefe Korpus + Tür bei 90° in mm	Außenbreite + Überstand des Schlüssel bei 90° in mm	Abstand vom Boden bis zum ersten Fachboden in mm	Abstand von Kopfplatte bis zum letzten Raster der Trägerleisten in mm	Abstand vom Boden bis zum ersten Raster der Trägerleisten in mm	Türverriegelung	
															Bolzen / Zahl	
	A	B	C	D	E	F	G	H	I	J	K	M	Q	R	Vorn	Hinten
59500	100	250	180	98	248	165	66	192	150	395	245	-	--		1-seitig Basquille- verschluss	--
59501	100	250	230	98	248	215	66	192	200	445	245	-	--			
59502	190	250	225	188	248	210	156	192	195	440	245	94	--			
59503	190	250	235	188	248	220	156	192	205	450	245	94	--			
59504	190	370	280	188	368	265	156	312	250	615	365	94	--			
59505	190	370	350	188	368	335	156	312	320	685	365	94	--		3-seitig Basquille- verschluss	--
59506	370	370	350	368	368	335	336	312	320	685	365	-	53	63		
59507	500	370	350	498	351	335	466	312	320	685	365	-	57	63		
59508	700	370	350	698	351	335	666	312	320	685	365	-	47	63		
59509	900	370	420	898	351	405	866	312	390	755	365	-	51	63		
59510	1300	370	420	1298	367	405	1266	312	390	755	365	-	73	63		
59511	1300	730	420	1298	727	405	1266	648	390	761	725	-	73	63		

Art.-Nr. 59502



Art.-Nr. 59508



Legende

Wandungsstärke	Türblattstärke	Rahmenstärke	Vorstand des Beschlages bzw. Schlüssels	Rasterabstand der Trägerleiste
a	c	e	k	o