



TRESOR.DE

FACHGESCHÄFT FÜR TRESORE

★★★★★
info@tresor.de
0 44 07 - 922 007



Modell Halle



Modell
Halle

Bauart: Stufe A nach VDMA 24992 Ausg. Mai 95

Empfohlen für die Aufbewahrung von:
Schlüsseln

Produktbeschreibung

Modelle Halle - Schlüsseltresore (für Wandmontage). Hakenleisten stufenlos im Raster von 14 mm verstellbar, farbig und nummeriert. Registerhalter im Standard (Ausser Art. 12000).

Korpus: einwandig 3 mm stark
Tür(en): doppelwandig 36 mm stark
Verriegelung: 2-seitig sperrend. Scharnierseite gesichert durch ein Hintergreifprofil.

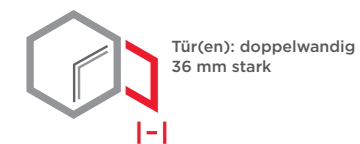
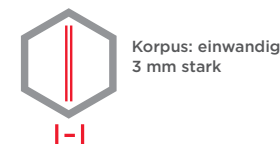
Grundausrüstung

Schloss: Doppelbart-Hochsicherheitsschloss VdS-Klasse I mit 2 Schlüsseln (Länge 65 mm)
Scharniere: Innenliegende Scharniere
Türöffnungswinkel: 90°
Bohrungen: 2 Stk. in der Rückwand
Lackierung: RAL 7035 lichtgrau



Artikel	Modell	Außenmaße *			Innenmaße			Türdurchgang		Verankerung		Hakenanzahl	Gewicht kg
		Höhe mm	Breite mm	Tiefe mm	Höhe mm	Breite mm	Tiefe mm	Höhe mm	Breite mm	Boden Anzahl	Rückwand Anzahl	Anzahl	
12000	Halle	235	245	175	229	239	124	213	157	0	2	25	10,0
12001	Halle	305	245	175	299	239	124	283	157	0	2	30	12,5
12002	Halle	405	245	175	399	239	124	383	157	0	2	40	16,0

* ohne Scharnier, Griff und Beschlag



Versicherungssumme

Die empfohlenen Versicherungssummen sind folgende:

- privat bis 1.000,- €
- gewerblich bis 2.500,- €

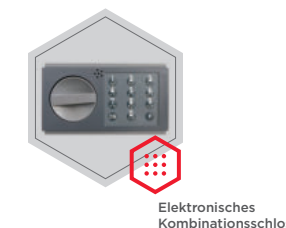
Bitte sprechen Sie hierzu mit Ihrem Versicherer. Je Versicherer, Risiko und Einsatzgebiet können die genannten Versicherungssummen variieren.

Verschlussoptionen

Standardverschluss



Optionale Verschlussvarianten gegen Mehrpreis



Zubehörtartikel gegen Aufpreis



Farbe ohne Aufpreis



! Gewichts-, Farb- und Maßangaben sind unverbindlich. Irrtum, Gewichts-, Maß- und Farbveränderungen vorbehalten. Geringe Gewichts-, Farb- und Maßabweichungen sind produktionsbedingt. Technische Änderungen vorbehalten. Tresore evtl. kopflastig, bei Inbetriebnahme entsprechende Sorgfalt gem. Einbauanleitung walten lassen. Piktogramme stehen Symbolisch für die jeweiligen Merkmale.

Das Bild zeigt ein Beispiel für ein Schlüsseltresore - Art. 13006 Mainz mit Sonderausstattung.



Optionale Schlüsselanhänger gegen Aufpreis

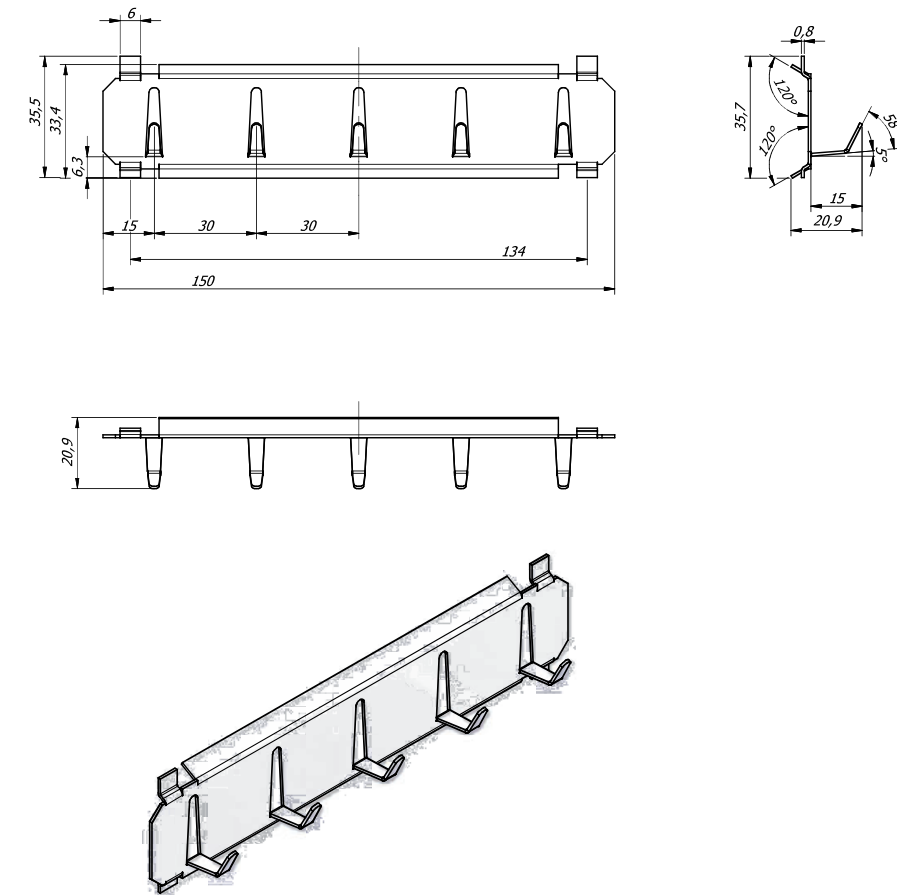


	blue	Art. 15023.00
	green	Art. 15023.01
	yellow	Art. 15023.02
	red	Art. 15023.03
	black	Art. 15023.04

Artikel	Modell	Hakenleisten			Hakenanzahl pro Leiste			Zwischen - wände	Hakenanzahl
		Rückwand Anzahl	Tür Anzahl	Zwischenwand Anzahl	Rückwand Anzahl	Tür Anzahl	Zwischenwand Anzahl	Anzahl	Anzahl
12000	Halle	3	2	-	5	5	-	-	25
12001	Halle	3	3	-	5	5	-	-	30
12002	Halle	4	4	-	5	5	-	-	40

Standard Hakenleisten

Art. 02005



Leisten

