



TRESOR.DE

FACHGESCHÄFT FÜR TRESORE

★★★★★
 info@tresor.de
 0 44 07 - 922 007



Modelle Emmerich-Elten



Modelle Emmerich-Elten

Einbruchschutz: Grad 0 nach Euro-Norm EN 1143-1

BESONDERHEIT: Im Standard ein Innentresor 180 / 215 / 350 mm hoch (die Höhe hängt von dem Modell ab). Einhängbare Waffenhalter (im 3-er bzw. 2-er Set) sind im 50 mm Raster ab 600 mm bis 1000 mm Höhe verstellbar.

Empfohlen für die Aufbewahrung von:

- Langwaffen, Kurzwaffen
- Munition
- Dokumenten
- Wertgegenständen

Produktbeschreibung

Modelle Emmerich-Elten - Waffenschränke.

Korpus: mehrwandig 35 mm stark

Tür(en): mehrwandig 83 mm stark

Verriegelung: 4-seitig sperrend; dreiseitig über Riegelwerk. Scharnierseite gesichert durch ein Hintergreifprofil

Grundausrüstung

Schloss: Doppelbart-Hochsicherheitsschloss VdS-Klasse I mit 2 Schlüsseln (Länge 95 mm)

Beschlag/Griff: Griff 60 mm vorstehend (zzgl. zur Außentiefe)

Scharniere: Außenliegende Scharniere

Türöffnungswinkel: 180°

Bohrungen: 1 Stk. im Boden

Lackierung: RAL 7035 lichtgrau

Artikel	Modell	Außenmaße *			Innenmaße			Türdurchgang		Verankerung		Gewicht kg	Anzahl Fachböden	Anzahl Waffenhalter	Anzahl Innentresor
		Höhe mm	Breite mm	Tiefe mm	Höhe mm	Breite mm	Tiefe mm	Höhe mm	Breite mm	Boden Anzahl	Rückwand Anzahl				
55691	Emmerich-Elten	1470	370	415	1205	300	292	1370	270	1	-	137	-	5	180
55650	Emmerich-Elten	1470	520	415	1205	450	256	1370	420	1	-	165	-	8	180
55651	Emmerich-Elten	1600	520	415	1300	450	256	1500	420	1	-	178	-	8	215
55652	Emmerich-Elten	1470	800	415	1205	730	256	1370	700	1	-	222	-	13	180
55653	Emmerich-Elten	1600	800	495	1300	730	336	1500	700	1	-	258	-	13	215
55654	Emmerich-Elten	1820	800	495	1385	730	336	1720	700	1	-	290	-	13	350

* ohne Scharnier, Griff und Beschlag



Korpus: mehrwandig
35 mm stark



Tür(en): mehrwandig
83 mm stark

Versicherungssumme

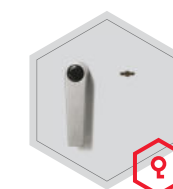
Die empfohlenen Versicherungssummen sind folgende:

- privat bis 40.000,- €
- gewerblich bis 10.000,- €

Bitte sprechen Sie hierzu mit Ihrem Versicherer. Je Versicherer, Risiko und Einsatzgebiet können die genannten Versicherungssummen variieren.

Verschlussoptionen

Standardverschluss

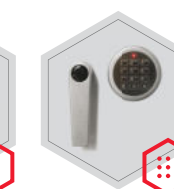


Doppelbartschloss

Optionale Verschlussvarianten gegen Mehrpreis



Mechanisches
Kombinationsschloss

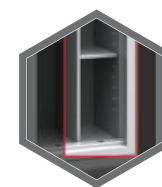


Elektronisches
Kombinationsschloss



Elektronischschloss kombiniert
mit mechanischer Revision

Zubehöartikeln gegen Aufpreis

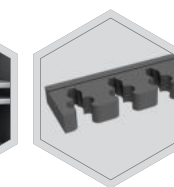


Trennwand mit
verstellbare
Fachboden

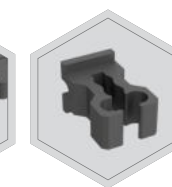
Zubehör - bzw. Ersatzteile



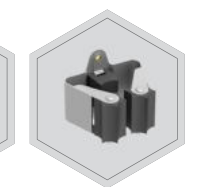
Türanschlag links



Waffenhalter aus
Schaumstoff (65 mm)



Waffenhalter Vollgummi



Waffenhalter PRAX

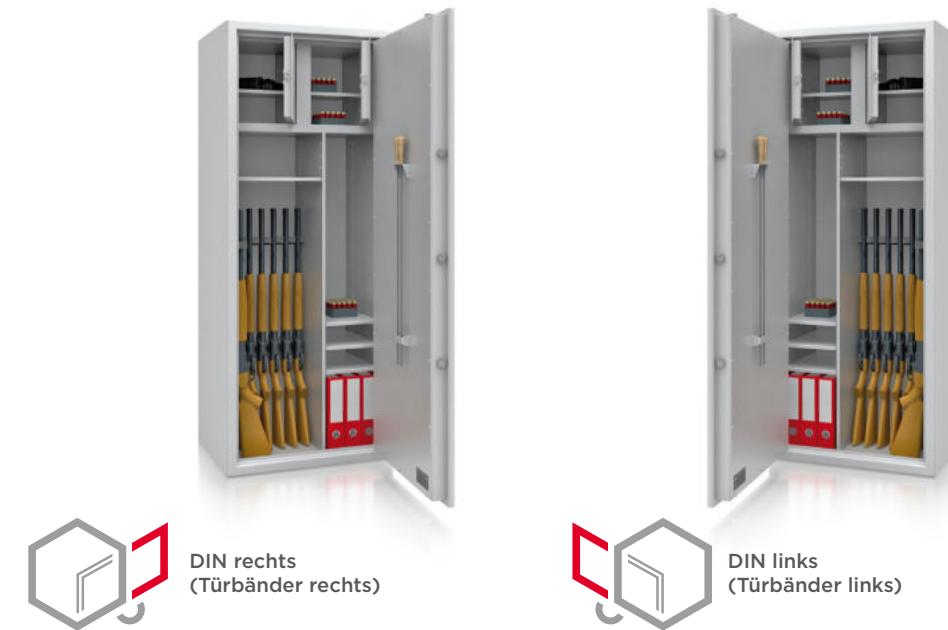


Gewichts-, Farb- und Maßangaben sind unverbindlich. Irrtum, Gewichts-, Maß- und Farbveränderungen vorbehalten. Geringe Gewichts-, Farb- und Maßabweichungen sind produktionsbedingt. Technische Änderungen vorbehalten. Tresore evtl. kopflastig, bei Inbetriebnahme entsprechende Sorgfalt gem. Einbauanleitung walten lassen. Piktogramme stehen symbolisch für die jeweiligen Merkmale.

Die Bilder stellen einen Muster- Waffenschrank (Modell **St. Gallen 56402**) mit zusätzlicher Innenausstattung dar.



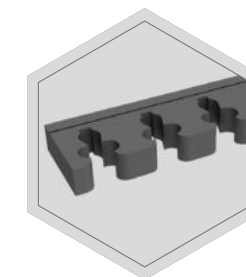
Option **DIN links** heißt für uns, die Innenausstattung wird umgekehrt wie im Standard organisiert (Spiegelbild)



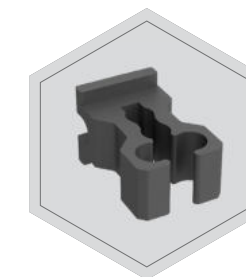
Option - **Trennwand mit verstellbaren Fachböden** - bedarf die Angabe der gewünschten Anzahl von Waffenhalter und der gewünschten Platzierung von Fachböden



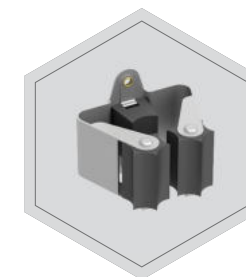
Option - **Waffenhalter**



Schaumstoffwaffenhalter 65 mm Breite



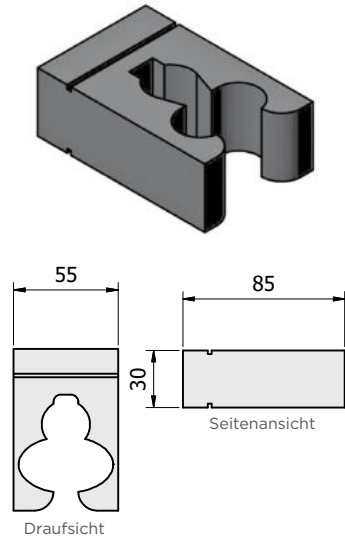
Spezial-Waffenhalter aus Vollgummi



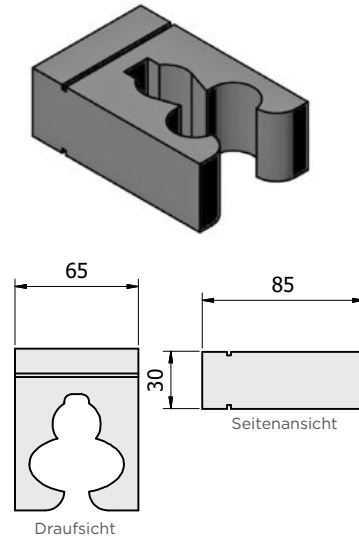
Klemmhalter aus Metall mit Gummiensätzen

Schaumstoffwaffenhalter

Standard Schaumstoffwaffenhalter
55 mm Breite

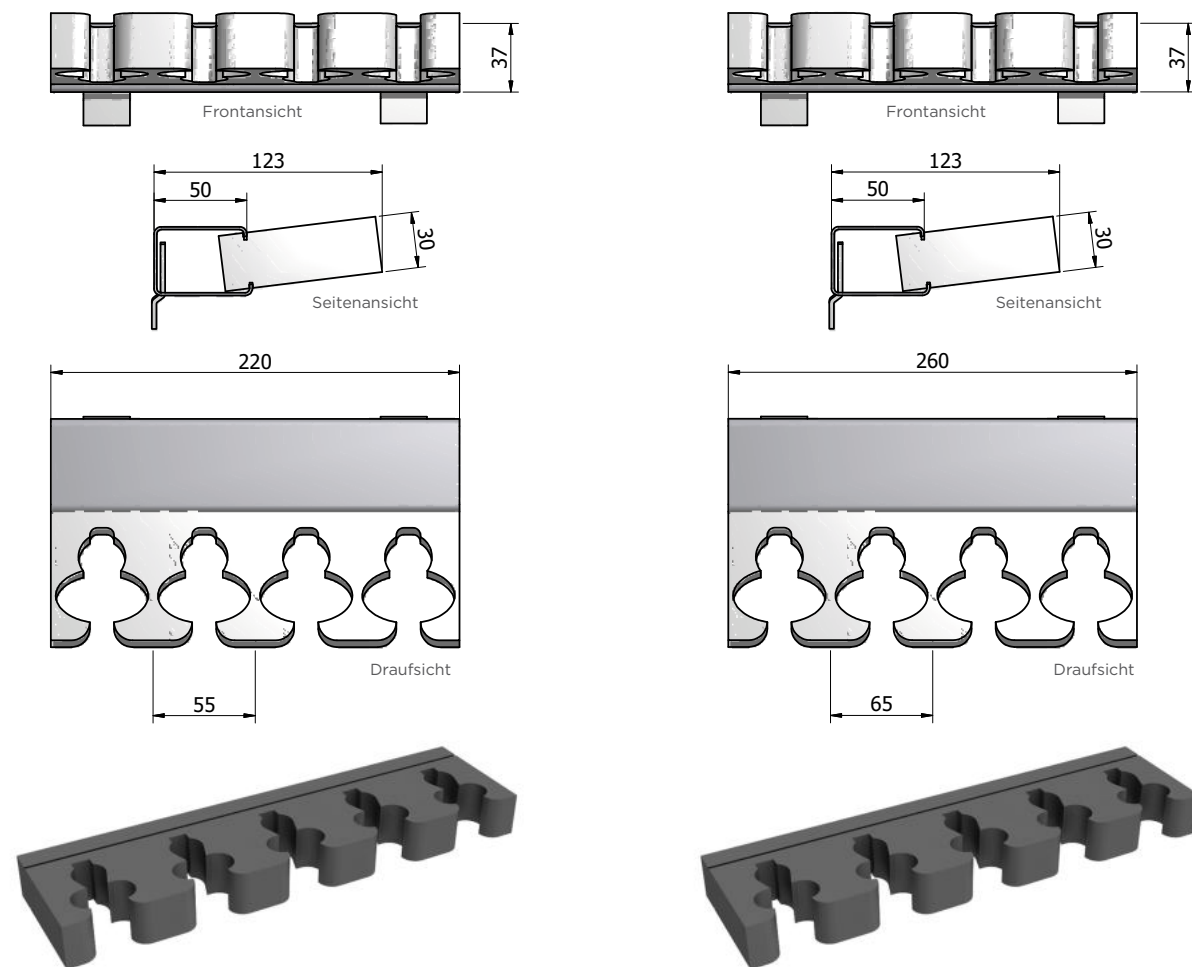


Schaumstoffwaffenhalter
65 mm Breite



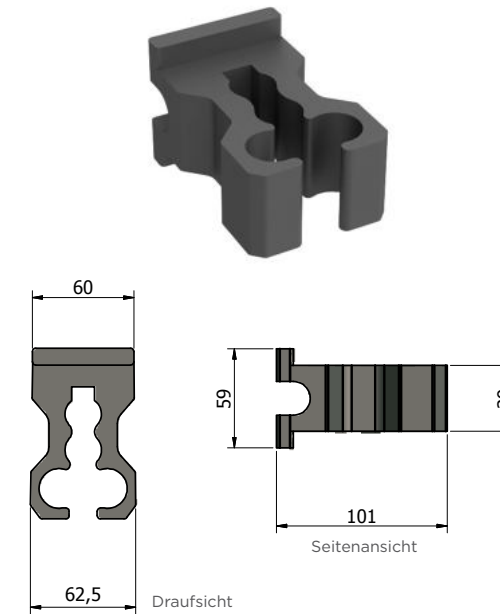
Beispiel einhängbarer Abstandshalter mit Schaumstoffwaffenhalter:

⚠ Schaumstoffwaffenhalter werden nur als Block eingesetzt.

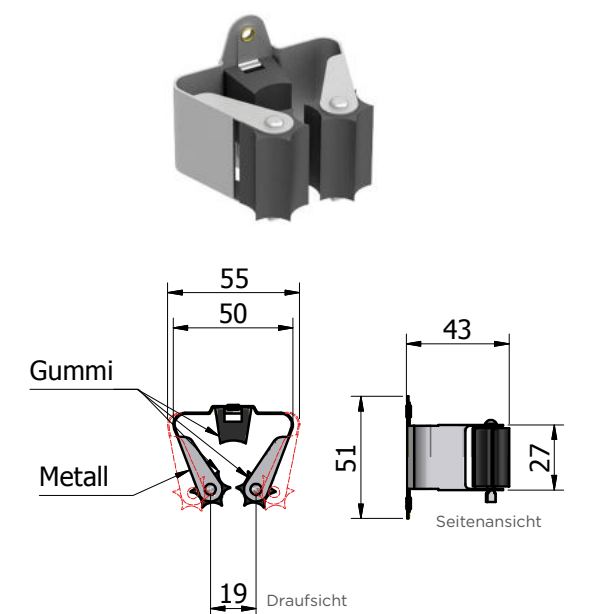


Waffenhalter aus Vollgummi

Waffenhalter aus Vollgummi

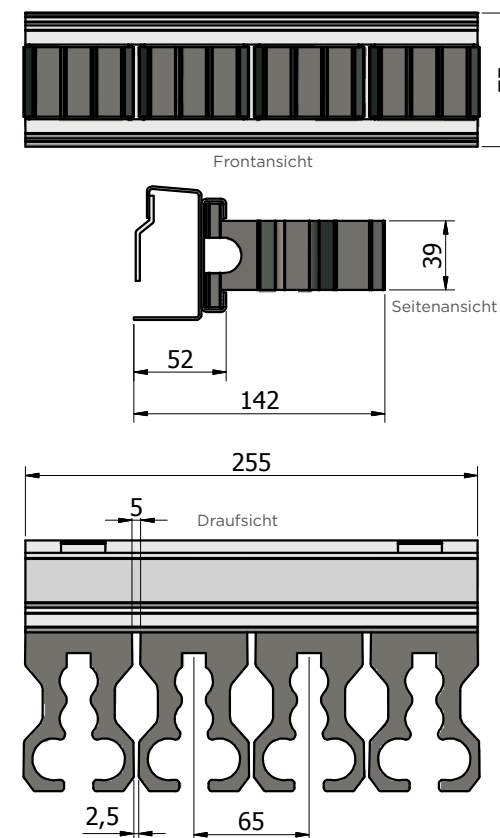


Klemmhalter aus Metall mit Gummiensätzen



Beispiel einhängbarer Abstandshalter mit Waffenhalter aus Vollgummi.

⚠ Diese Waffenhalter werden einzeln eingesetzt und können jederzeit auch entnommen werden. Waffenhalter aus Vollgummi können je nach Bedarf rausgenommen werden - um z.B. größere Abstände zwischen den einzelnen Waffen zu erreichen. Sonderschiene erforderlich.



⚠ Diese Waffenhalter werden einzeln eingesetzt und können jederzeit auch entnommen werden. Waffenhalter können je nach Bedarf rausgenommen werden - um z.B. größere Abstände zwischen den einzelnen Waffen zu erreichen. Sonderschiene erforderlich.

