



TRESOR.DE

FACHGESCHÄFT FÜR TRESORE

★★★★★
info@tresor.de
0 44 07 - 922 007



Modelle Karlsruhe-Durlach



Modelle Karlsruhe-Durlach

Einbruchschutz: Grad I nach Euro-Norm EN 1143-1
Brandschutz: Feuerschutz LFS 30 P nach Euro - Norm EN 15659

BESONDERHEIT - Im Standard Innentresor 150 / 370 mm hoch (die Höhe hängt von den Modell ab).

- Empfohlen für die Aufbewahrung von:
- Langwaffen, Kurzwaffen
 - Munition
 - Dokumenten
 - Wertgegenständen

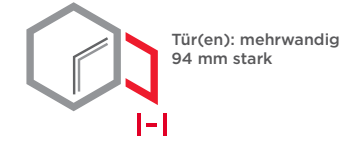
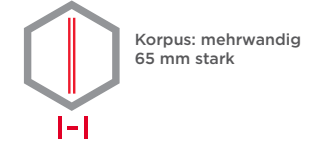
Produktbeschreibung
Modelle Karlsruhe-Durlach - Waffenschränke mit leichtem Brandschutz LFS 30 P.

Korpus: mehrwandig 65 mm stark
Tür(en): mehrwandig 94 mm stark
Verriegelung: Verriegelung: 4-seitig sperrend; dreiseitig über Riegelwerk. Scharnierseite gesichert durch starre Bolzen.

Grundausrüstung
Schloss: Doppelbart-Hochsicherheitsschloss VdS-Klasse I mit 2 Schlüsseln (Länge 120 mm)
Beschlag/Griff: Hängegriff 60 mm vorstehend (zzgl. zur Außentiefe)
Scharniere: Außenliegende Scharniere
Türöffnungswinkel: 180°
Bohrungen: 2 Stk. im Boden
Lackierung: RAL 7035 lichtgrau

Artikel	Modell	Außenmaße *			Innenmaße			Türdurchgang		Verankerung		Gewicht kg	Anzahl Fachböden	Anzahl Waffenhalter	Innen- tresor Höhe mm
		Höhe mm	Breite mm	Tiefe mm	Höhe mm	Breite mm	Tiefe mm	Höhe mm	Breite mm	Boden Anzahl	Rückwand Anzahl				
55800	Karlsruhe-Durlach	1525	705	527	1229	574	327	1379	534	2	-	236	-	10	150
55801	Karlsruhe-Durlach	1875	705	527	1359	574	327	1729	534	2	-	284	-	10	370 ***
55802	Karlsruhe-Durlach **	1875	955	527	1359	824	327	1729	784	2	-	366	-	14	370 ****
55803	Karlsruhe-Durlach **	1875	1305	527	1359	1174	327	1729	1134	2	-	466	-	21	370 ****

* ohne Scharniere, Griff und Beschlag ** 2-flügelige Tür *** mit verstellb. Fachboden **** 2-flig. Innenfach mit Trennwand; mit verstellb. Fachboden



Versicherungssumme

Die empfohlenen Versicherungssummen sind folgende:

- privat bis 65.000,- € / mit EMA 130.000,- €
- gewerblich bis 20.000,- € / mit EMA 40.000,- €

Bitte sprechen Sie hierzu mit Ihrem Versicherer. Je Versicherer, Risiko und Einsatzgebiet können die genannten Versicherungssummen variieren.

Verschlussoptionen

Standardverschluss

Optionale Verschlussvarianten gegen Mehrpreis

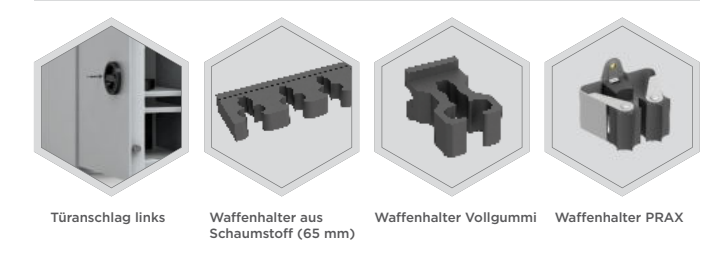
- Doppelbartschloss
- Mechanisches Kombinationsschloss
- Elektronisches Kombinationsschloss
- Elektronikschloss kombiniert mit mechanischer Revision (Ausser Art. 55509)

Zubehöartikeln gegen Aufpreis



Trennwand mit verstellbare Fachboden

Zubehör - bzw. Ersatzteile



Türanschlag links

Waffenhalter aus Schaumstoff (65 mm)

Waffenhalter Vollgummi

Waffenhalter PRAX



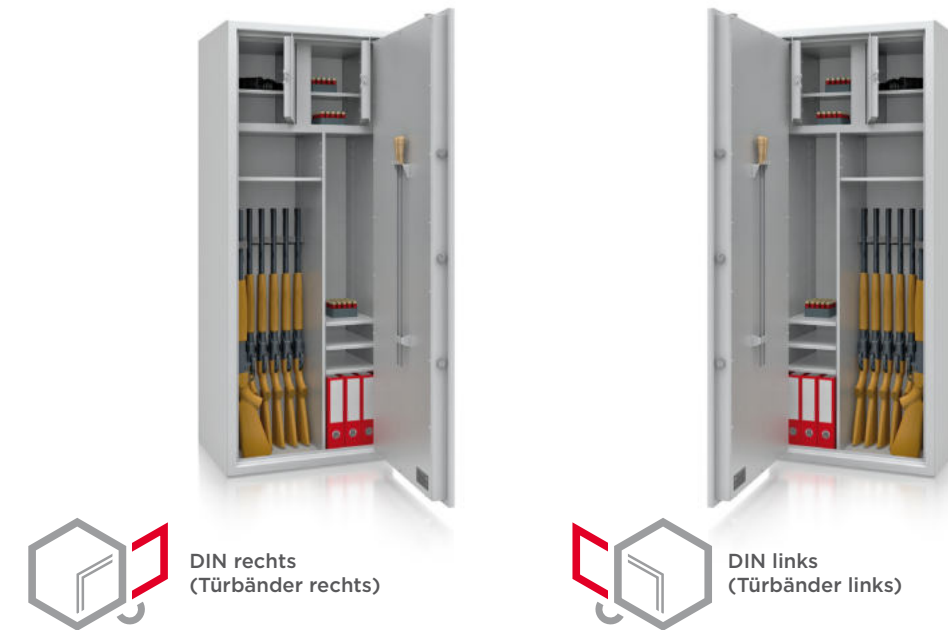
! Gewichts-, Farb- und Maßangaben sind unverbindlich. Irrtum, Gewichts-, Maß- und Farbveränderungen vorbehalten. Geringe Gewichts-, Farb- und Maßabweichungen sind produktionsbedingt. Technische Änderungen vorbehalten. Tresore evtl. kopflastig, bei Inbetriebnahme entsprechende Sorgfalt gem. Einbauanleitung walten lassen. Piktogramme stehen symbolisch für die jeweiligen Merkmale.



Die Bilder stellen einen Muster- Waffenschrank (Modell **St. Gallen 56402**) mit zusätzlicher Innenausstattung dar.



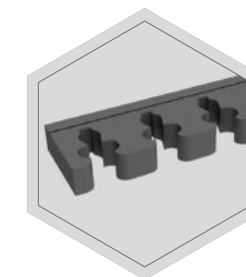
Option **DIN links** heißt für uns, die Innenausstattung wird umgekehrt wie im Standard organisiert (Spiegelbild)



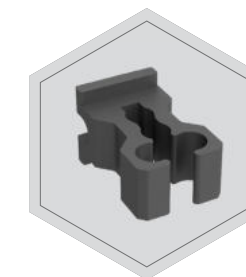
Option - **Trennwand mit verstellbaren Fachböden** - bedarf die Angabe der gewünschten Anzahl von Waffenhalter und der gewünschten Platzierung von Fachböden



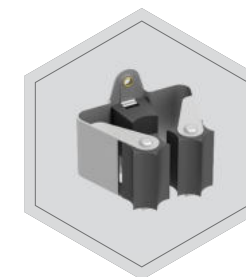
Option - **Waffenhalter**



Schaumstoffwaffenhalter 65 mm Breite



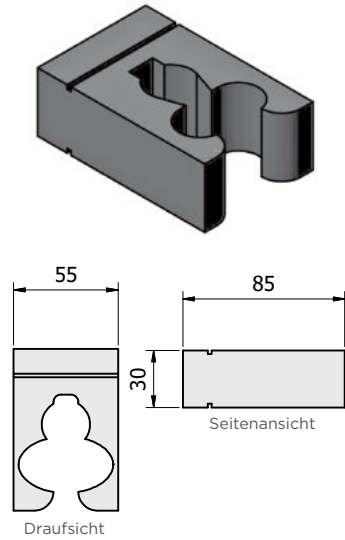
Spezial-Waffenhalter aus Vollgummi



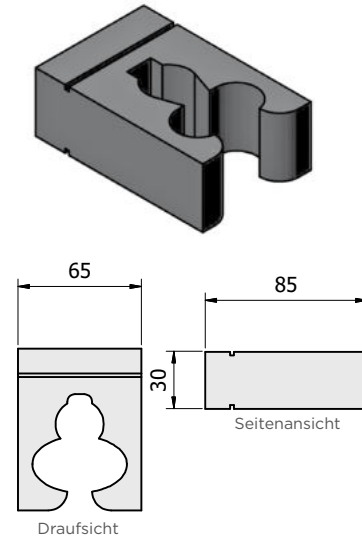
Klemmhalter aus Metall mit Gummiensätzen

Schaumstoffwaffenhalter

Standard Schaumstoffwaffenhalter
55 mm Breite

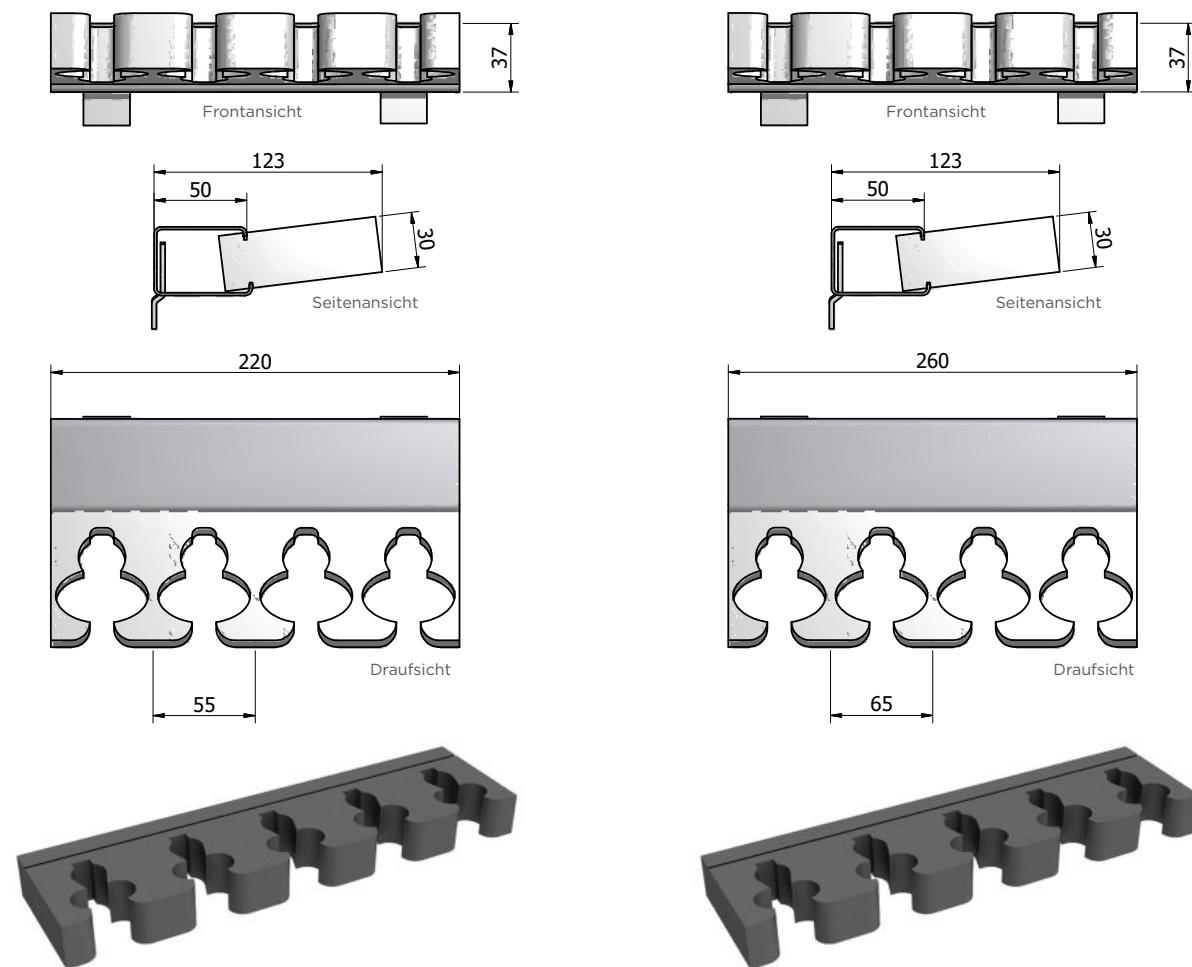


Schaumstoffwaffenhalter
65 mm Breite



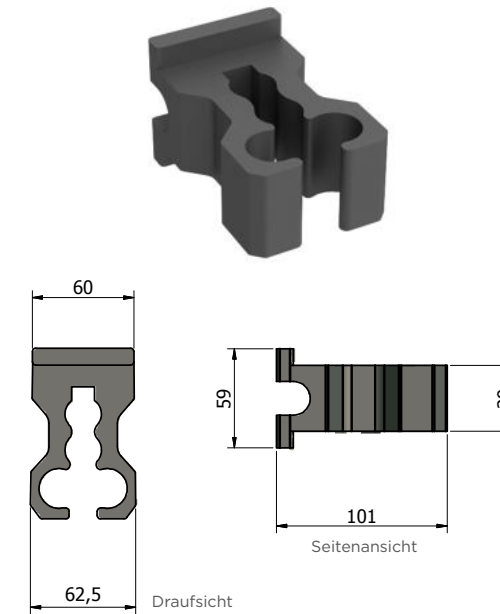
Beispiel einhängbarer Abstandshalter mit Schaumstoffwaffenhalter:

⚠ Schaumstoffwaffenhalter werden nur als Block eingesetzt.

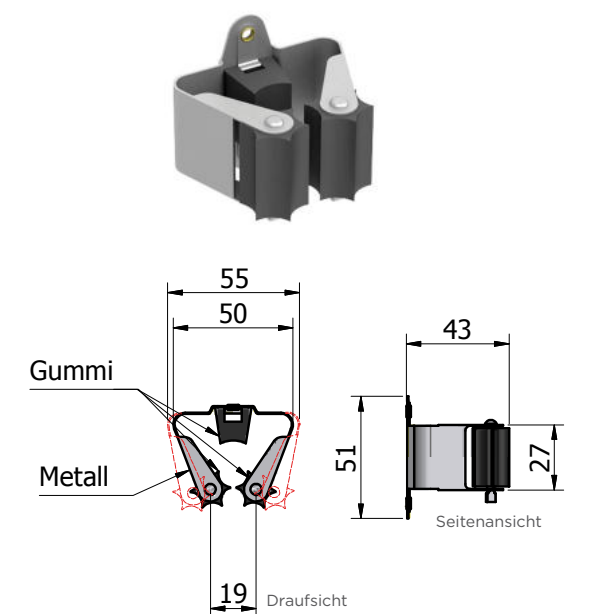


Waffenhalter aus Vollgummi

Waffenhalter aus Vollgummi

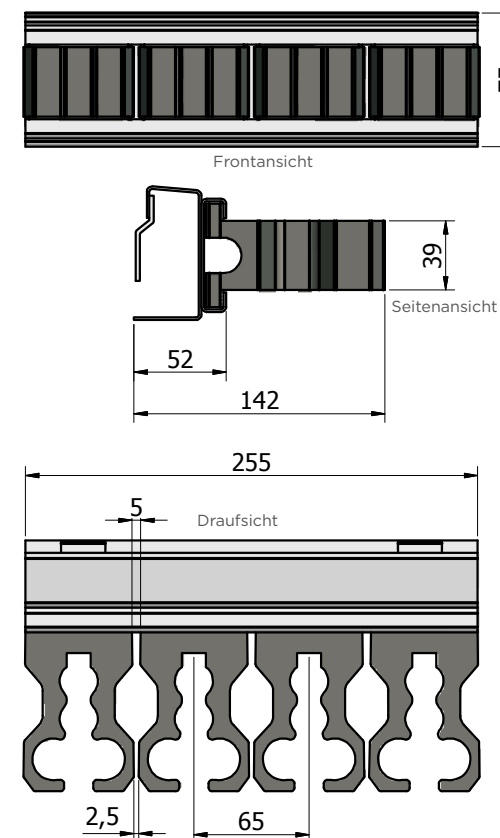


Klemmhalter aus Metall mit Gummiensätzen



Beispiel einhängbarer Abstandshalter mit Waffenhalter aus Vollgummi.

⚠ Diese Waffenhalter werden einzeln eingesetzt und können jederzeit auch entnommen werden. Waffenhalter aus Vollgummi können je nach Bedarf rausgenommen werden - um z.B. größere Abstände zwischen den einzelnen Waffen zu erreichen. Sonderschiene erforderlich.



⚠ Diese Waffenhalter werden einzeln eingesetzt und können jederzeit auch entnommen werden. Waffenhalter können je nach Bedarf rausgenommen werden - um z.B. größere Abstände zwischen den einzelnen Waffen zu erreichen. Sonderschiene erforderlich.

