



TRESOR.DE

FACHGESCHÄFT FÜR TRESORE

★★★★★
 info@tresor.de
 0 44 07 - 922 007



Modelle Köln-Niehl



Modelle Köln-Niehl

Einbruchschutz: Grad 0 nach Euro-Norm EN 1143-1
Brandschutz: Feuerschutz S 60 P nach Euro - Norm EN 1047-1

BESONDERHEIT - Im Standard 1 verstellbarer Fachboden oben.

Empfohlen für die Aufbewahrung von:

- Langwaffen, Kurzwaffen
- Munition
- Dokumenten

Produktbeschreibung

Modelle Köln-Niehl - Waffenschränke mit mit 60 min Brandschutz (S 60 P).

Korpus: mehrwandig 50 mm stark

Tür(en): mehrwandig 95 mm stark

Verriegelung: 4-seitig sperrend; dreiseitig über Riegelwerk, Scharnierseite zusätzlich gesichert durch starre Bolzen

Grundausrüstung

Schloss: Doppelbart-Hochsicherheitschloss VdS-Klasse I mit 2 Schlüsseln (Länge 120 mm)

Beschlag/Griff: Hängegriff 60 mm vorstehend (zzgl. zur Außentiefe)

Scharniere: Außenliegende Scharniere

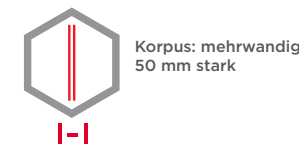
Türöffnungswinkel: 180°

Bohrungen: 1 Stk. im Boden

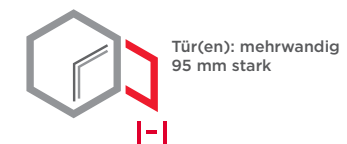
Lackierung: RAL 7035 lichtgrau

Artikel	Modell	Außenmaße *			Innenmaße			Türdurchgang		Verankerung		Gewicht kg	Anzahl Fachböden	Anzahl Waffenhalter	Innen- tresor Höhe mm
		Höhe mm	Breite mm	Tiefe mm	Höhe mm	Breite mm	Tiefe mm	Höhe mm	Breite mm	Boden Anzahl	Rückwand Anzahl				
57100	Köln-Niehl	1322	704	471	1221	604	339	1206	569	1	-	330	1	10	-
57101	Köln-Niehl	1507	704	471	1406	604	339	1391	569	1	-	375	1	10	-
57102	Köln-Niehl	1322	547	471	1221	447	295	1206	412	1	-	295	1	8	-
57103	Köln-Niehl	1400	650	471	1299	550	339	1284	515	1	-	335	1	10	-
57104	Köln-Niehl	1507	547	471	1406	447	339	1391	412	1	-	345	1	8	-

* ohne Scharnier, Griff und Beschlag



Korpus: mehrwandig
50 mm stark



Tür(en): mehrwandig
95 mm stark

Versicherungssumme

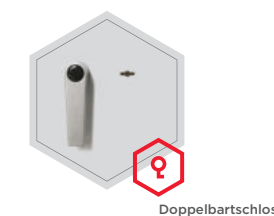
Die empfohlenen Versicherungssummen sind folgende:

- privat bis 40.000,- € / mit EMA 80.000,- €
- gewerblich bis 10.000,- € / mit EMA 20.000,- €

Bitte sprechen Sie hierzu mit Ihrem Versicherer. Je Versicherer, Risiko und Einsatzgebiet können die genannten Versicherungssummen variieren.

Verschlussoptionen

Standardverschluss



Doppelbartschloss

Optionale Verschlussvarianten gegen Mehrpreis

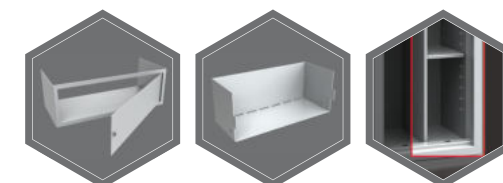


Mechanisches
Kombinationsschloss

Elektronisches
Kombinationsschloss

Elektronischschloss kombiniert
mit mechanischer Revision
(Ausser Art. 57102, 57104)

Zubehörtartikel gegen Aufpreis

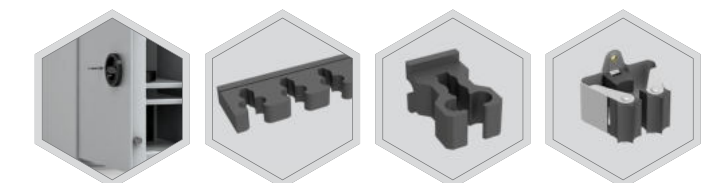


Innentresor
(Ausser Art. 57100,
57102, 57103)

Staufach auf
Türinnenseite

Trennwand mit
verstellbare
Fachboden

Zubehör - bzw. Ersatzteile



Türanschlag links

Waffenhalter aus
Schaumstoff (65 mm)

Waffenhalter Vollgummi

Waffenhalter PRAX

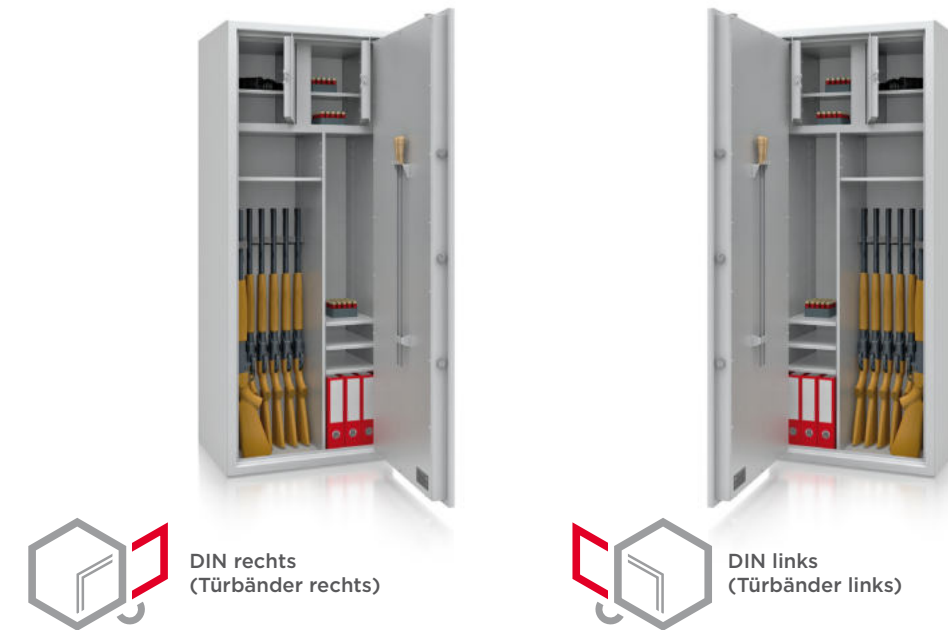


Gewichts-, Farb- und Maßangaben sind unverbindlich. Irrtum, Gewichts-, Maß- und Farbveränderungen vorbehalten. Geringe Gewichts-, Farb- und Maßabweichungen sind produktionsbedingt. Technische Änderungen vorbehalten. Tresore evtl. kopflastig, bei Inbetriebnahme entsprechende Sorgfalt gem. Einbauanleitung walten lassen. Piktogramme stehen symbolisch für die jeweiligen Merkmale.

Die Bilder stellen einen Muster- Waffenschrank (Modell **St. Gallen 56402**) mit zusätzlicher Innenausstattung dar.



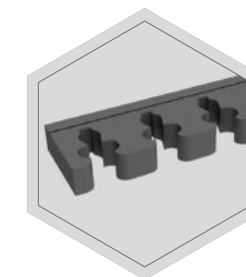
Option **DIN links** heißt für uns, die Innenausstattung wird umgekehrt wie im Standard organisiert (Spiegelbild)



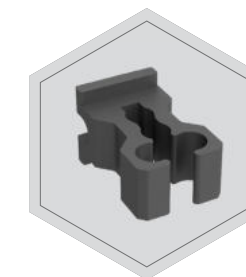
Option - **Trennwand mit verstellbaren Fachböden** - bedarf die Angabe der gewünschten Anzahl von Waffenhalter und der gewünschten Platzierung von Fachböden



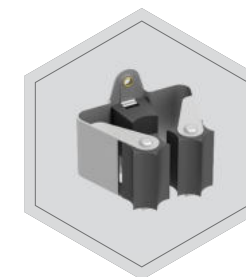
Option - **Waffenhalter**



Schaumstoffwaffenhalter 65 mm Breite



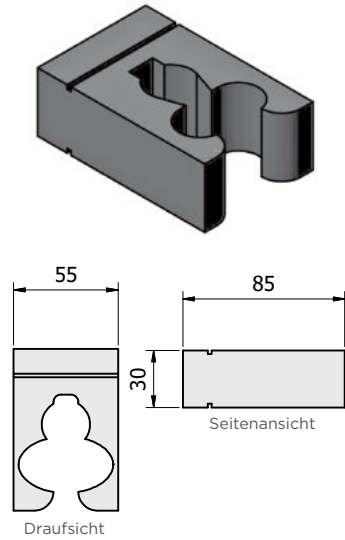
Spezial-Waffenhalter aus Vollgummi



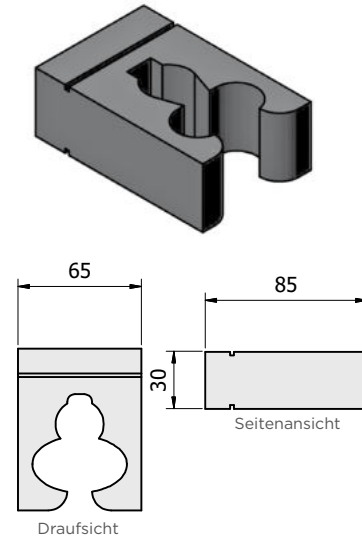
Klemmhalter aus Metall mit Gummiensätzen

Schaumstoffwaffenhalter

Standard Schaumstoffwaffenhalter
55 mm Breite

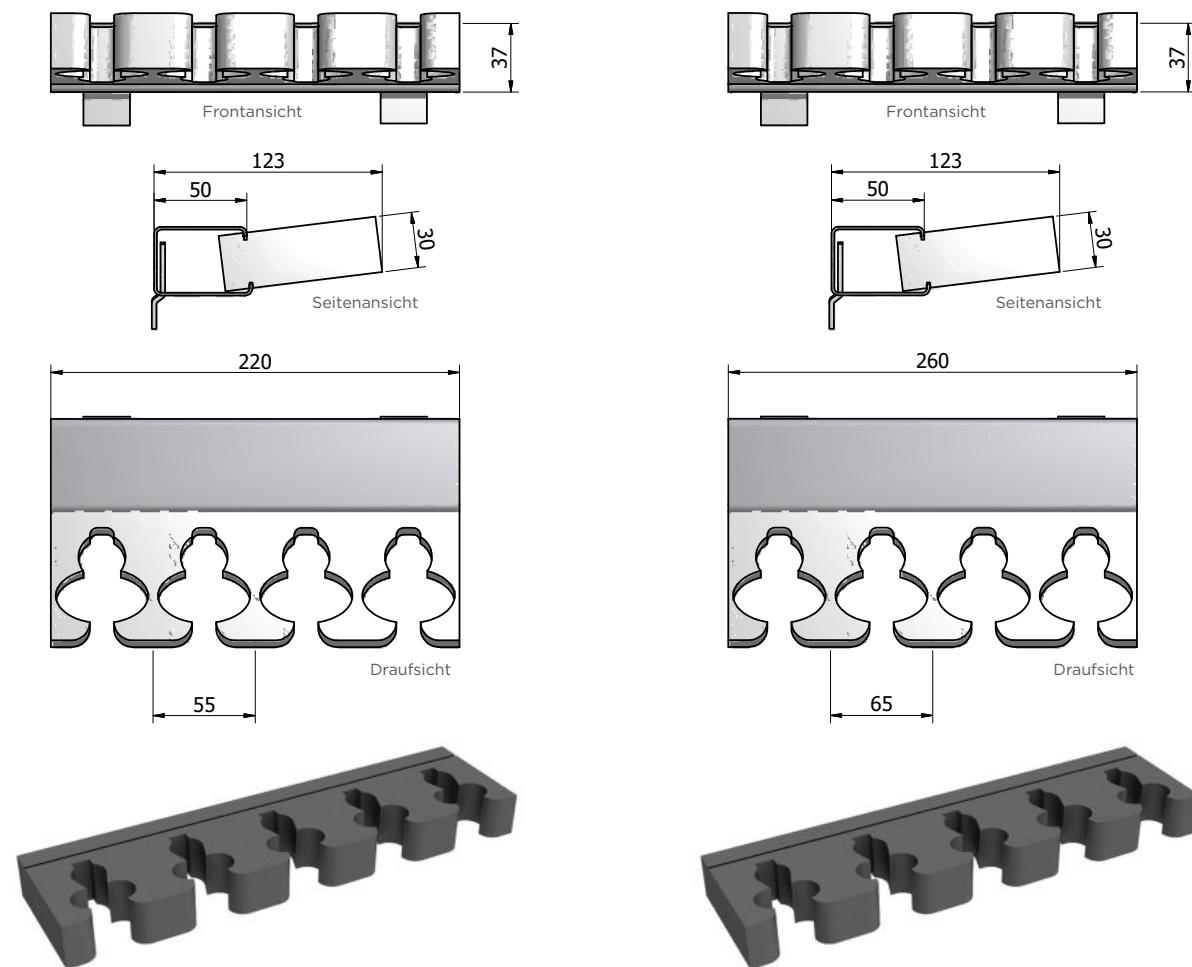


Schaumstoffwaffenhalter
65 mm Breite



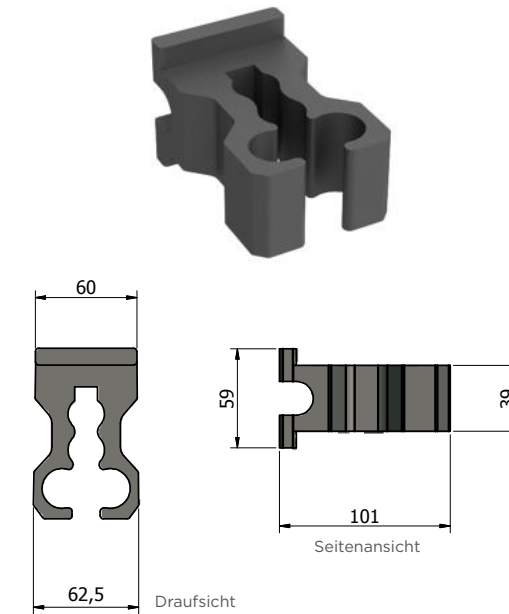
Beispiel einhängbarer Abstandshalter mit Schaumstoffwaffenhalter:

⚠ Schaumstoffwaffenhalter werden nur als Block eingesetzt.

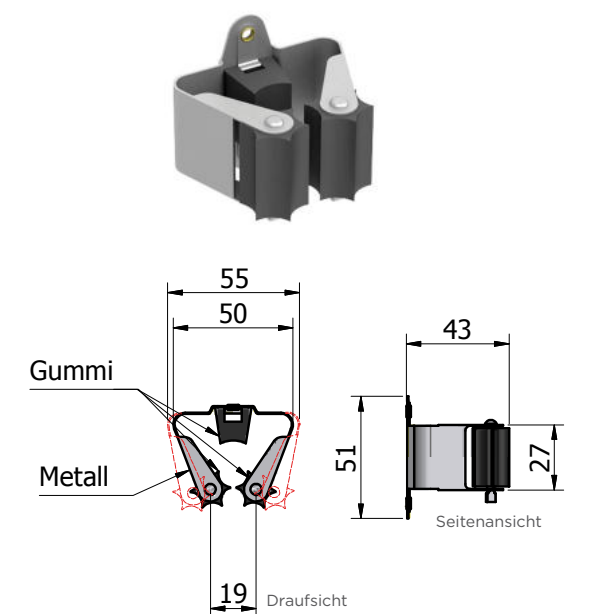


Waffenhalter aus Vollgummi

Waffenhalter aus Vollgummi

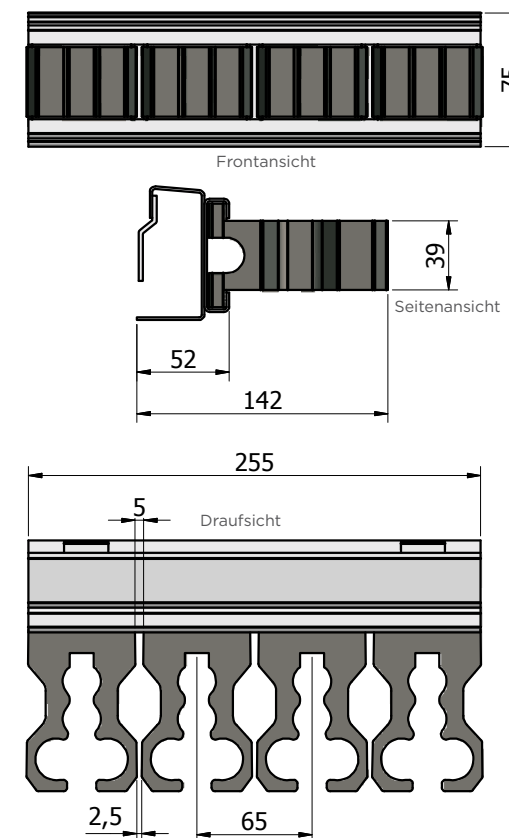


Klemmhalter aus Metall mit Gummiensätzen



Beispiel einhängbarer Abstandshalter mit Waffenhalter aus Vollgummi.

⚠ Diese Waffenhalter werden einzeln eingesetzt und können jederzeit auch entnommen werden. Waffenhalter aus Vollgummi können je nach Bedarf rausgenommen werden - um z.B. größere Abstände zwischen den einzelnen Waffen zu erreichen. Sonderschiene erforderlich.



⚠ Diese Waffenhalter werden einzeln eingesetzt und können jederzeit auch entnommen werden. Waffenhalter können je nach Bedarf rausgenommen werden - um z.B. größere Abstände zwischen den einzelnen Waffen zu erreichen. Sonderschiene erforderlich.

